

Modèle 3970



Rail transversal avec jonction

Dans une deuxième chambre avec le même soulève-personne au plafond

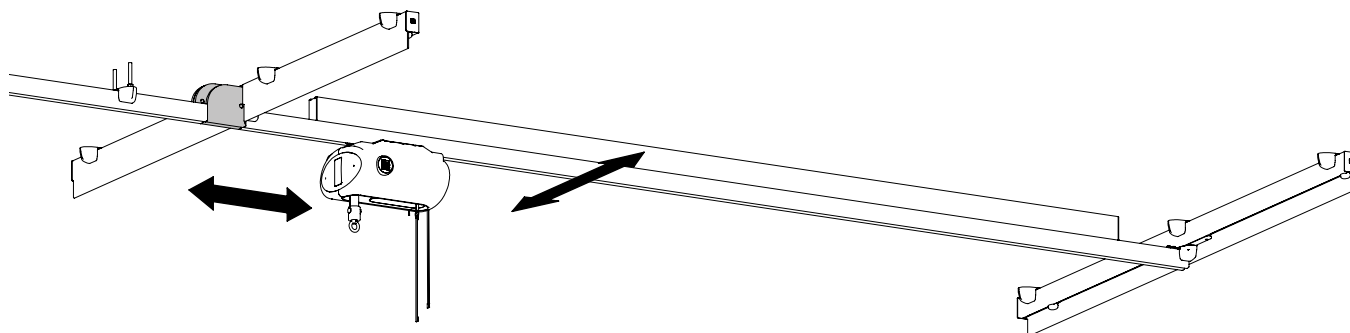


- En option avec un pont roulant.
- Connectez le rail transversal à un rail fixe vers le deuxième espace.
- Les mouvements d'une pièce à l'autre peuvent être effectués en un seul mouvement fluide.
- Version manuelle facilement déplaçable pour une utilisation assistée, sans effort de la part du soignant.
- Version électrique pour une utilisation indépendante.
- Grâce à une sécurité intégrée, le lève-personne sur rail plafonnier continue son mouvement uniquement lorsque les deux rails sont parfaitement connectés.

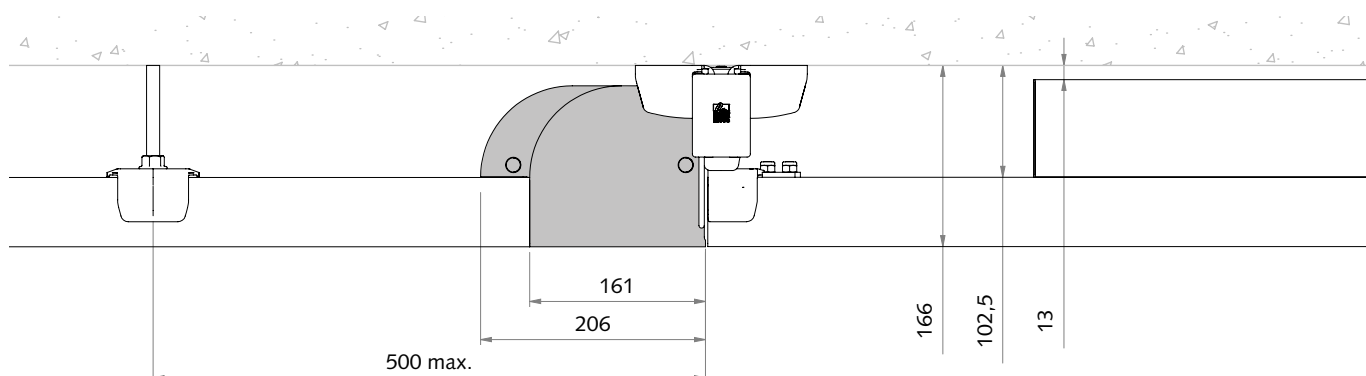
Systèmes de transfert et de soins pour les personnes à mobilité réduite

www.handimove.be

Rail transversal avec jonction



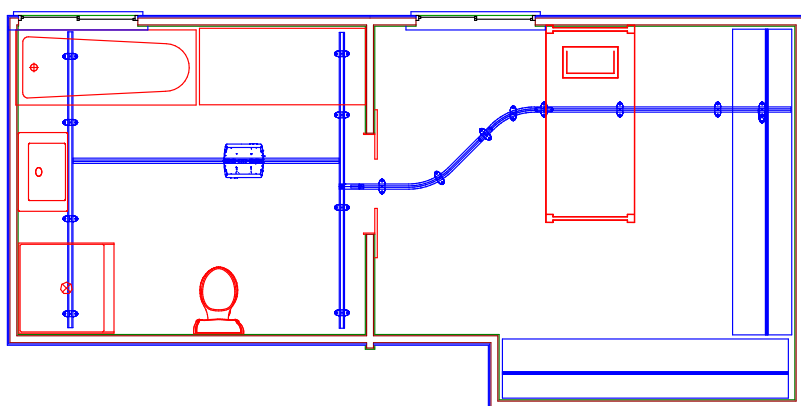
● Dimensions (mm)



* Le dessin est un exemple : pour un rail transversal inférieur ou égal à 5 mètres.

● Spécifications techniques

Charge maximale.....240 kg
 Matériau.....Aluminium, acier inoxydable, acier ELVZ, POM, FKM



Pour une démonstration sans engagement
 et de plus amples renseignements

